

FIG. 1

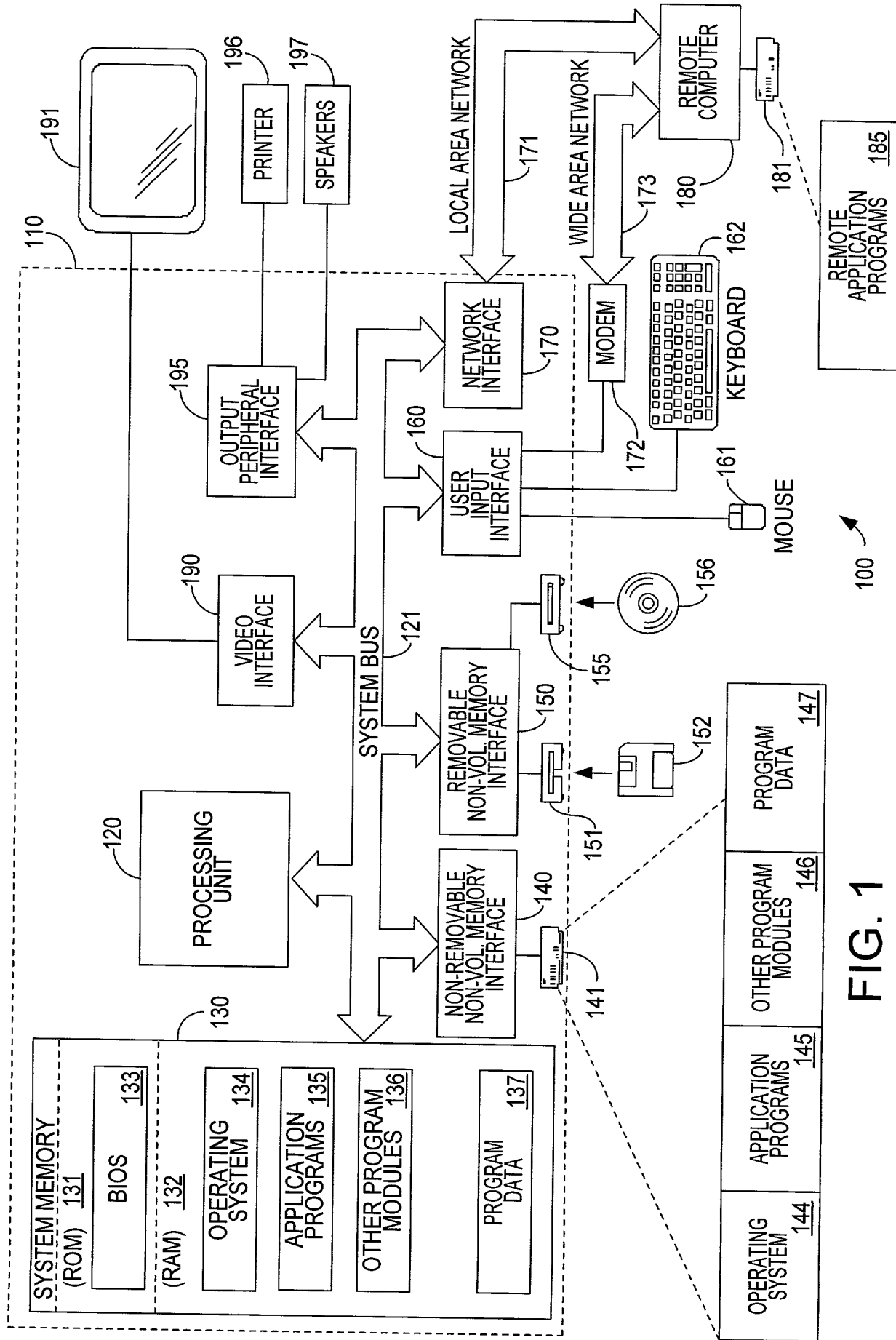


FIG. 1

FIG. 2

200

FIG. 2

202

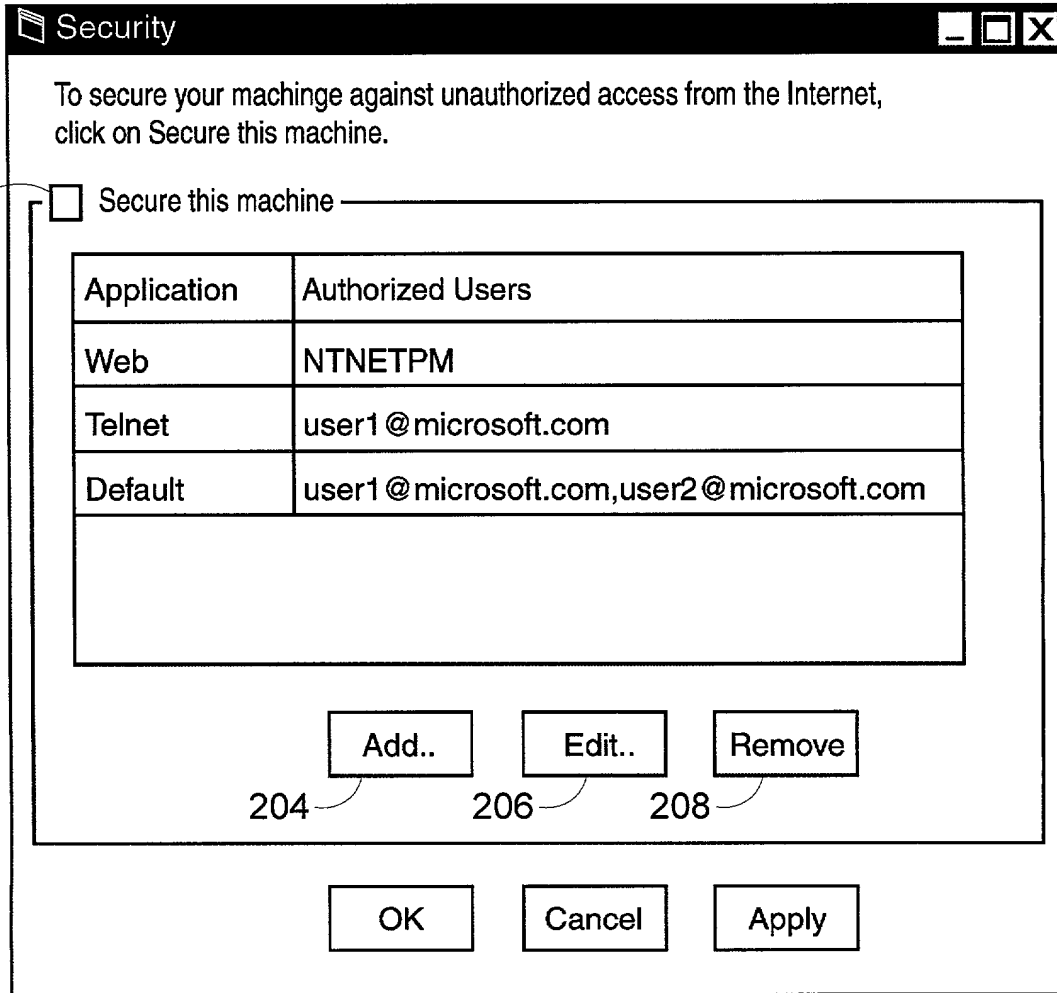
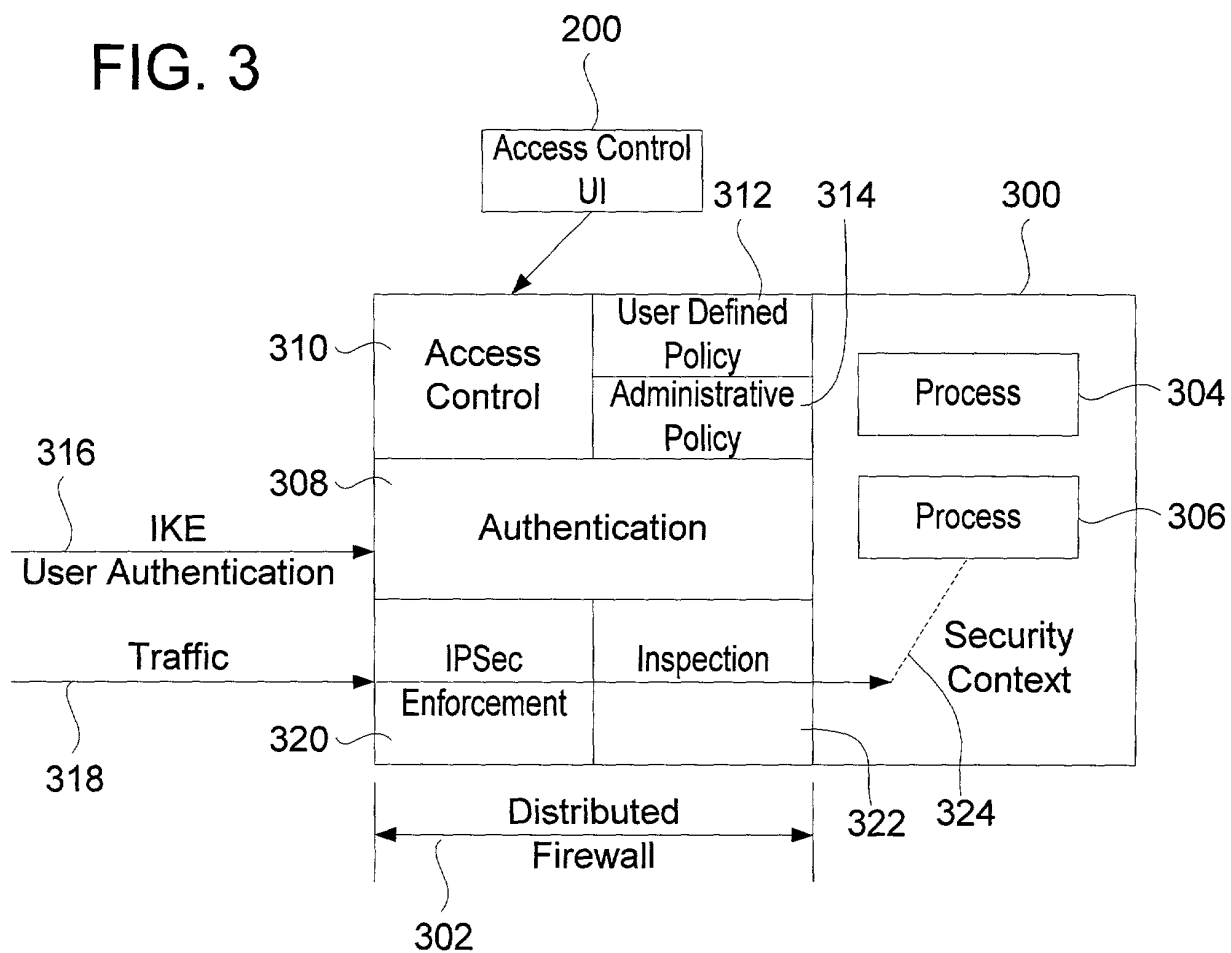


FIG. 3



TOP SECRET

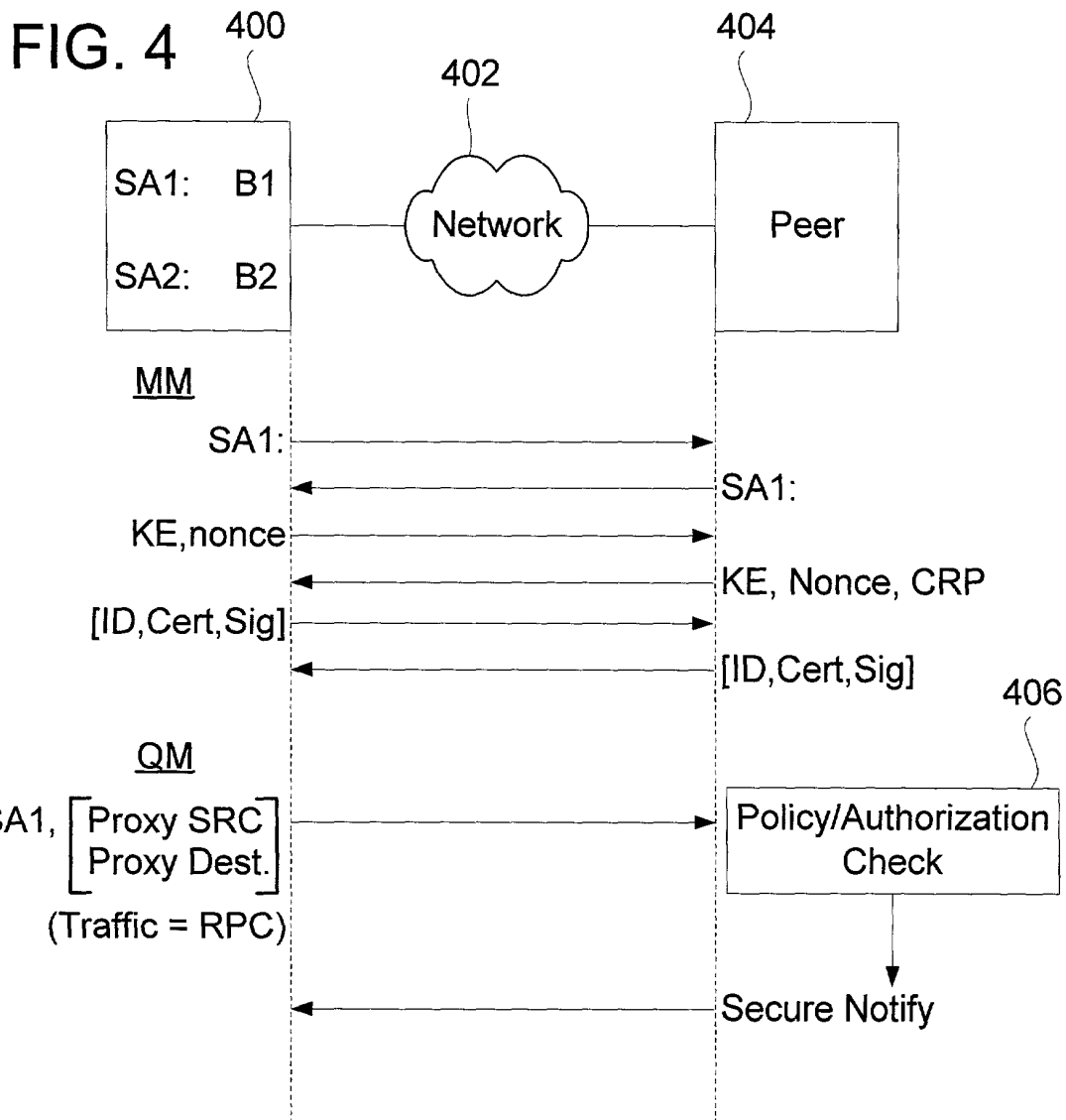
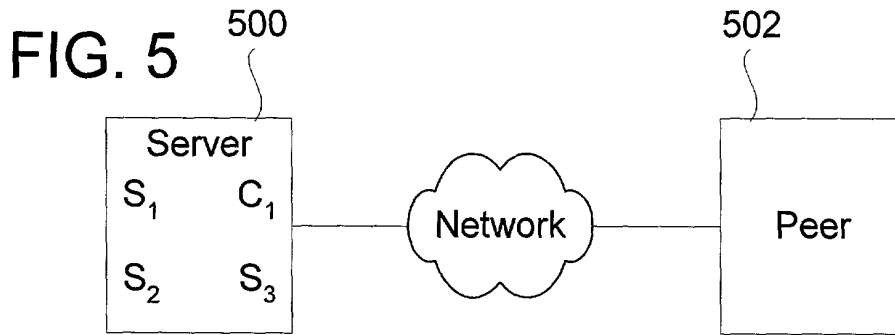


FIG. 4

FIG. 6

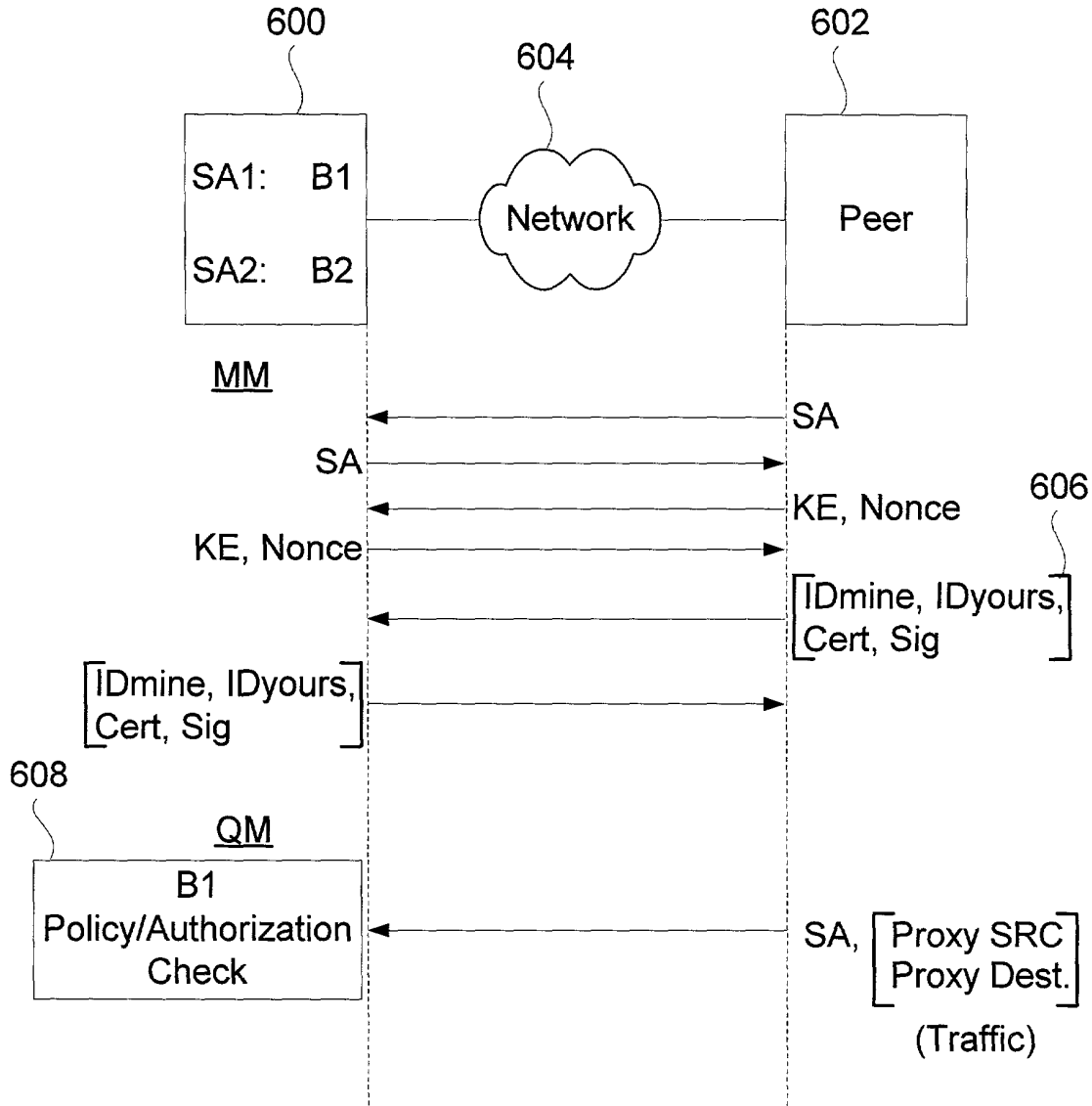
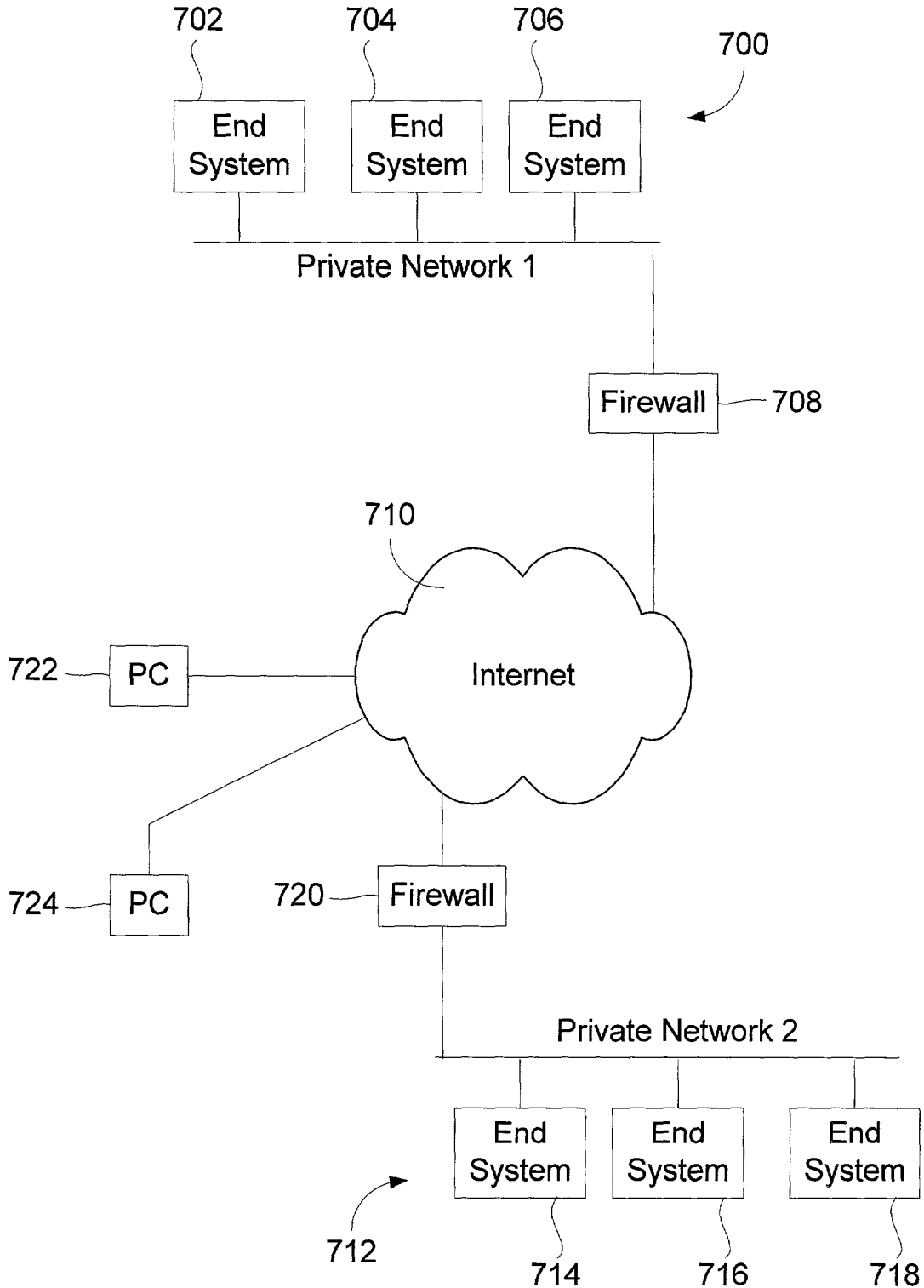


FIG. 6

**FIG. 7**  
(PRIOR ART)



FOR PUBLICATION